

WAREHOUSE TRADE

www.warehousetrade.ru

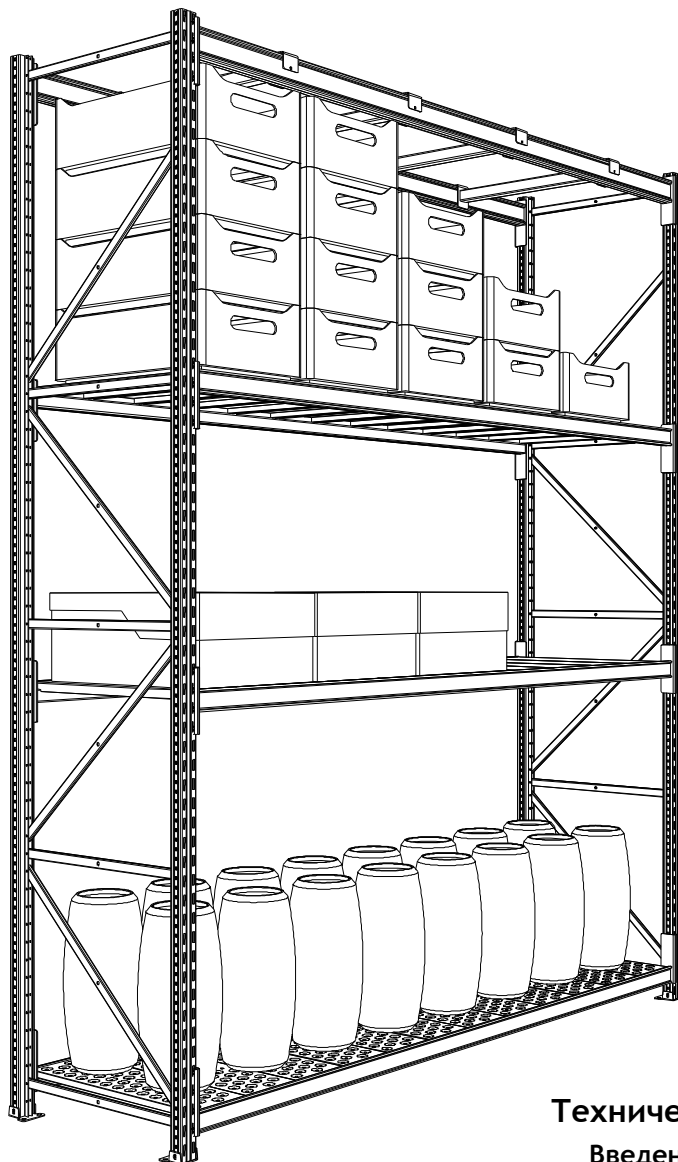
Тел: 7 (495) 317-16-37



KIFATO MK

www.kifato-mk.com



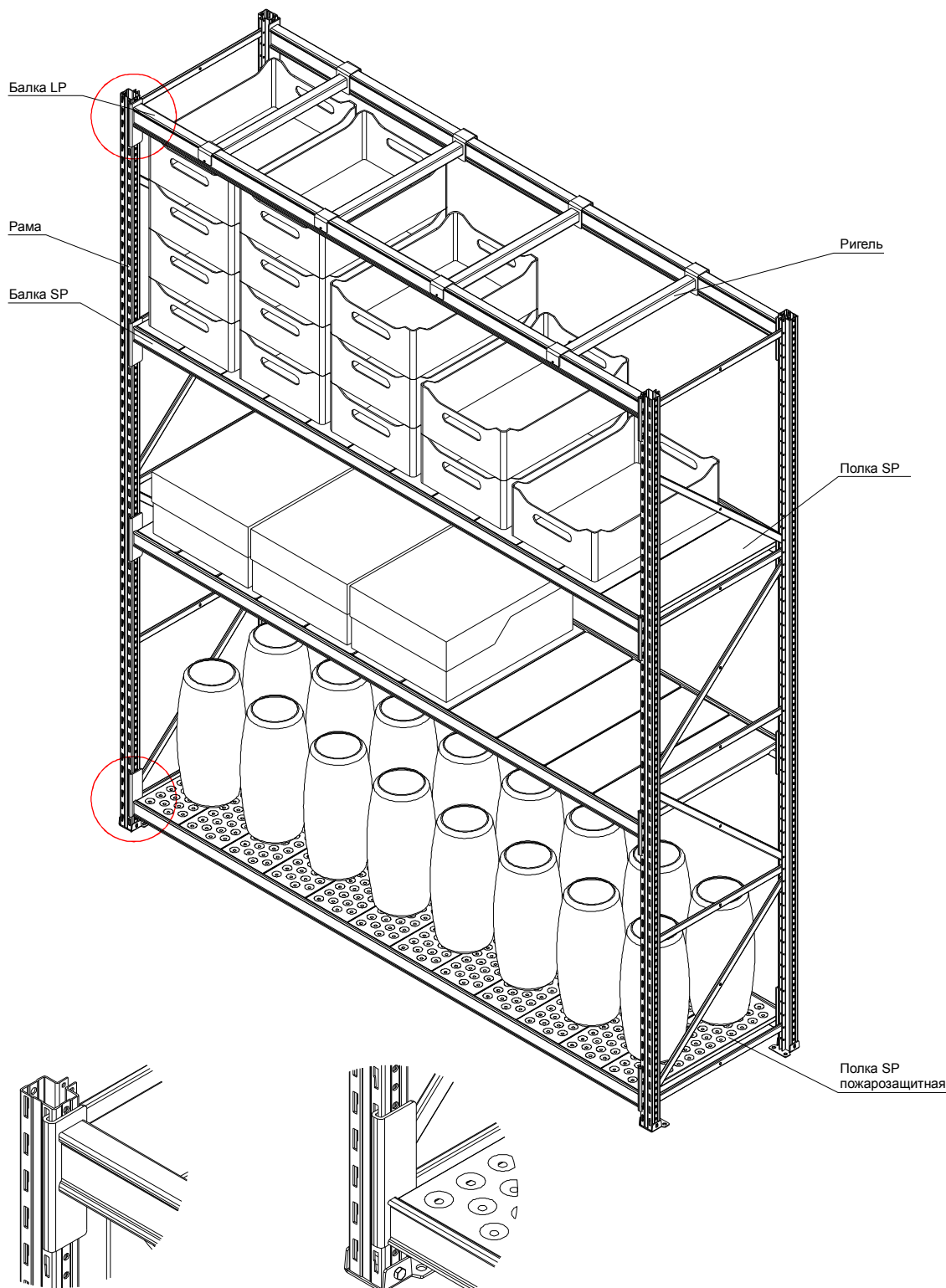


Техническая информация

Введение	- 43 стр.
Основные элементы	- 46 стр.
Схема раскосов	- 49 стр.
Основные элементы: Балки	- 50 стр.

Полочные стеллажи широко распространенный тип стеллажей. Они в основном используются для хранения штучного товара, товара в коробках, пластиковых или металлических контейнерах на полках. Полочные стеллажи могут быть выполнены как в стационарном, так и в передвижном вариантах. Полочные стеллажи без преувеличения можно отнести к самым распространенным системам складского хранения с ручной обработкой груза ввиду их универсальности, относительно низкой стоимости, простоте конструкции и легкости монтажа. В зависимости от типа используемых для монтажа комплектующих, полочные стеллажи могут применяться для хранения широкого спектра как легких материалов, так и грузов средней тяжести.

В самой простой стандартной комплектации (с гладкими полками) полочные стеллажи могут применяться для оборудования любых складских объектов, архивов, библиотек, а также в бытовых условиях.

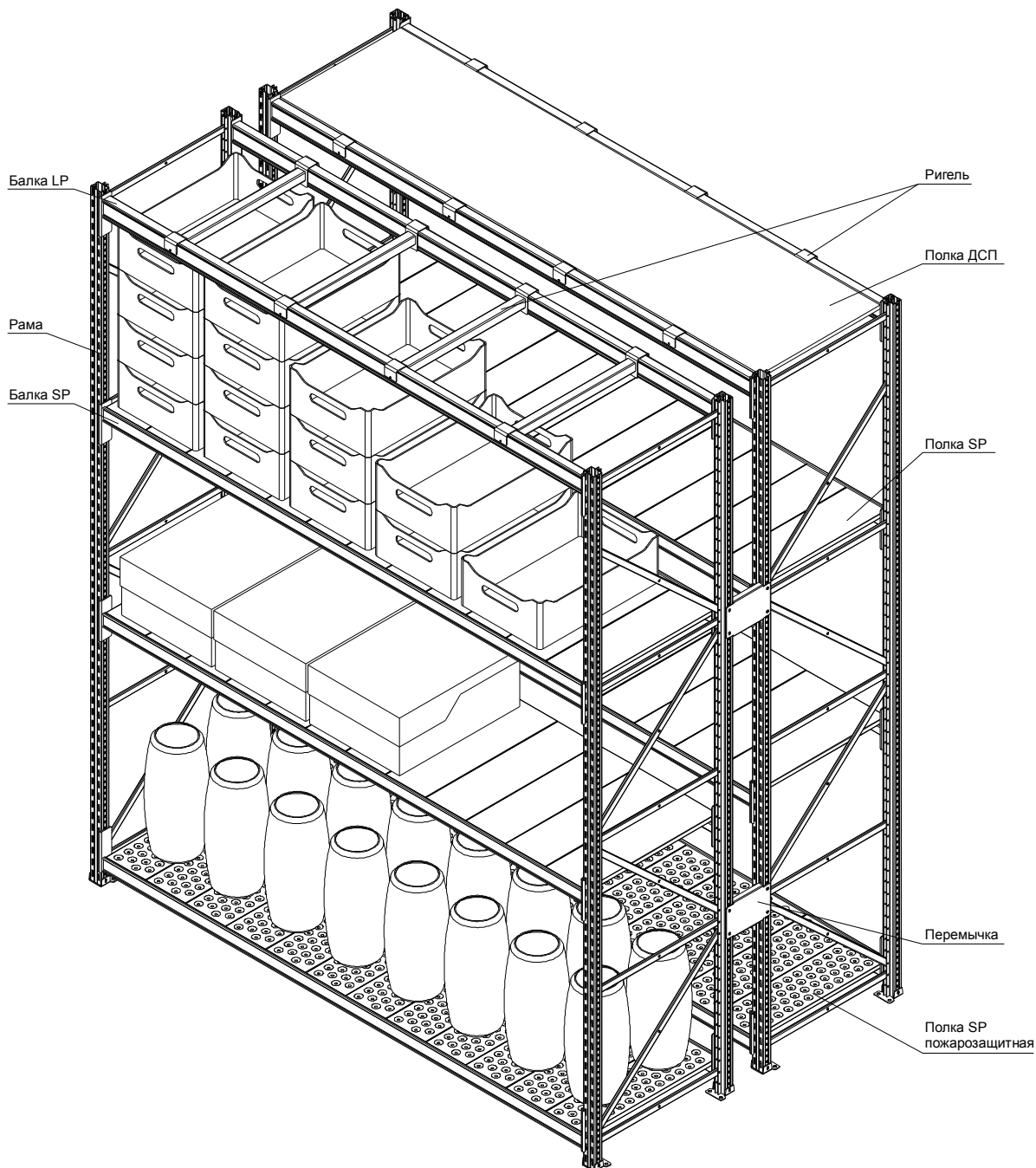


4

СКЛАДСКИЕ КОНСТРУКЦИИ

Полочный стеллаж

Введение



WAREHOUSE TRADE

www.warehousetrade.ru

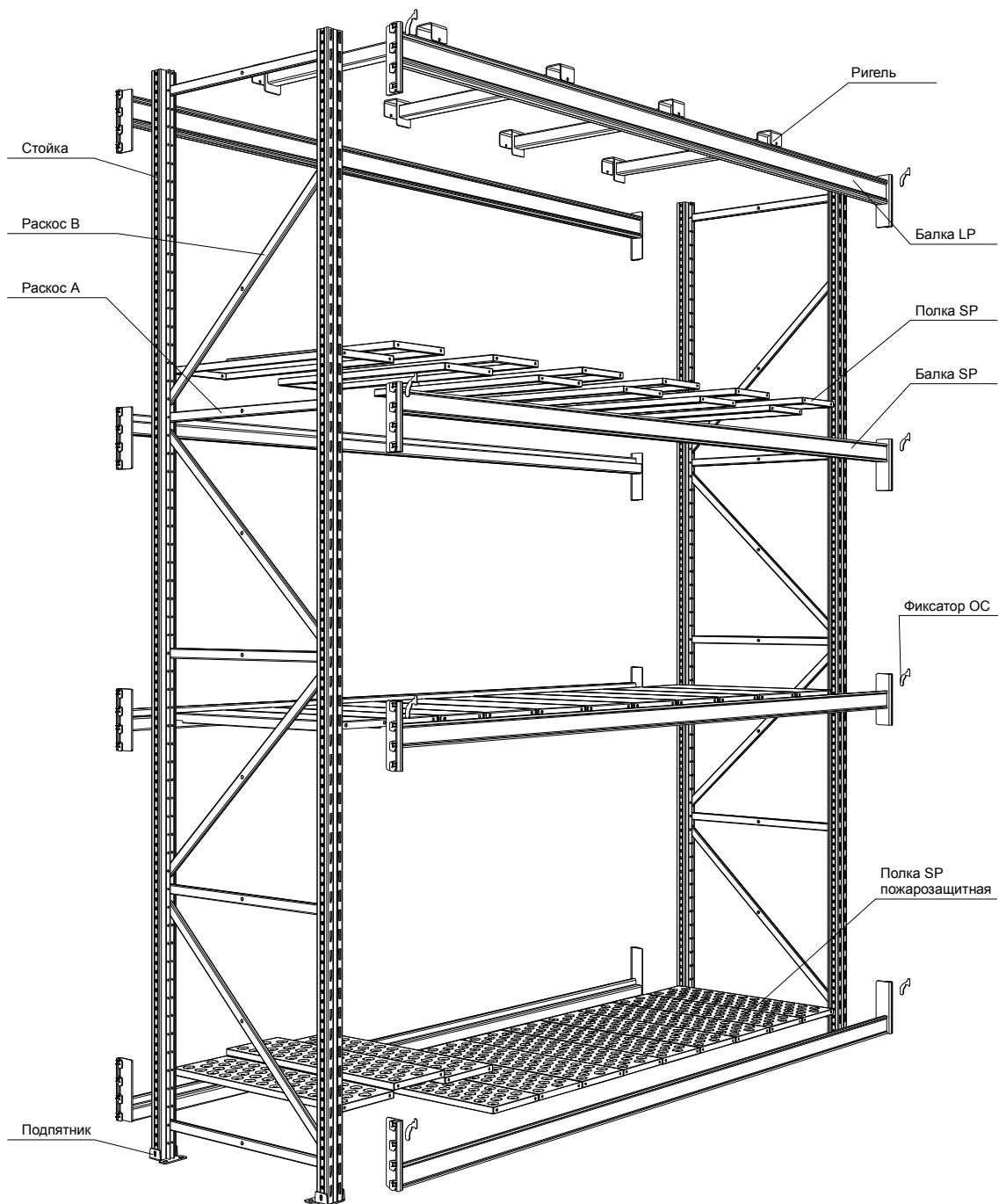
Тел: 7 (495) 317-16-37



KIFATO MK

www.kifato-mk.com

Схема сборки полочного стеллажа

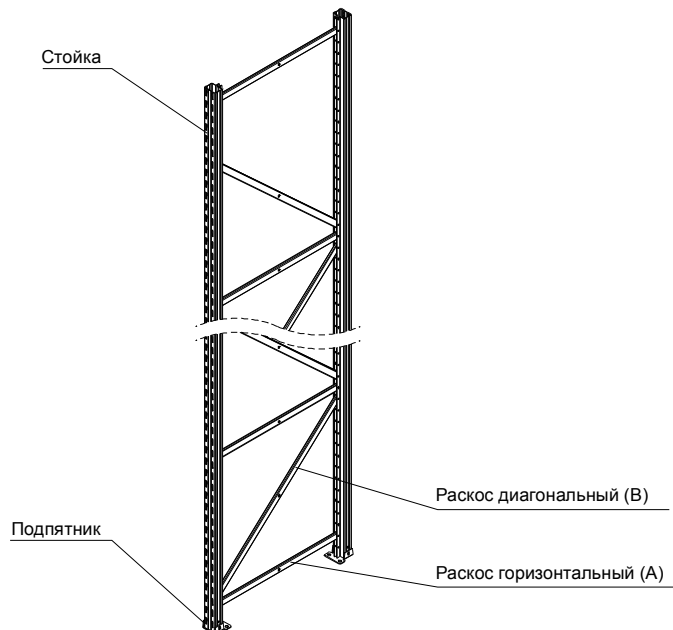


Основные элементы полочных стеллажей

Основными элементами конструкции полочных стеллажей являются вертикальные **рамы**, изготовленные из холоднокатаного стального профиля, балки и непосредственно сами полки. В зависимости от предполагаемых нагрузок используются различные виды профиля и толщина стального листа, из которого он изготовлен. Именно эти технические параметры, определяющие предельно допустимые нагрузки на стеллаж, лежат в основе разделения полочных стеллажных систем на легкие и среднетяжелые.

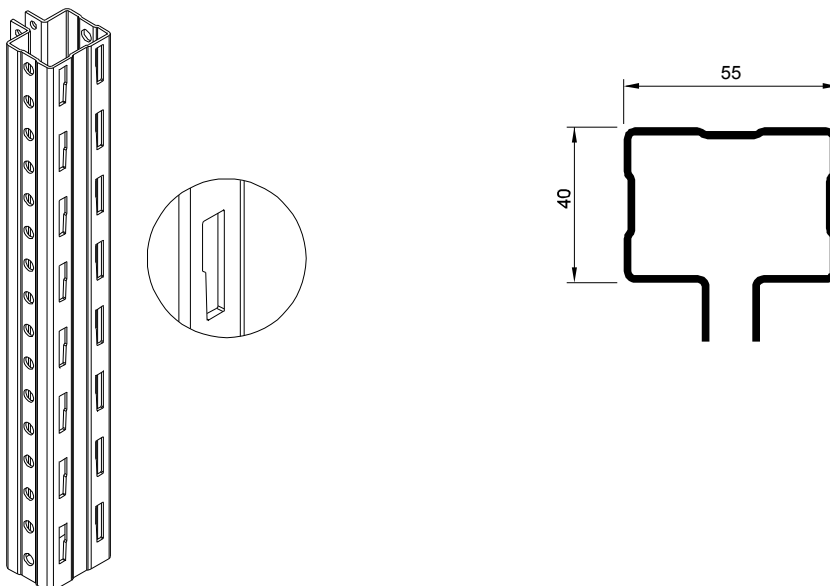
Рамы изготавливаются из двух **стоек**, соединенных вместе с помощью горизонтальных и диагональных **раскосов**. Рамы фиксируются к полу анкерными болтами с использованием **подпятника**.

Рама подбирается по высоте и грузоподъемности исходя из требований заказчика. Максимальная высота рам может достигать 8000мм.



Рамы изготавливаются из следующих компонентов.

Стойка - открытый холоднокатанный стальной профиль. Стойка имеет фронтальные слоты по 28мм каждый вдоль сторон через каждые 50мм. Фронтальные слоты предназначены для фиксирования **балок** в них. Балки фиксируются с помощью более тонкой части отверстий внизу, как показано на рисунке. Боковые отверстия используются для фиксации прилагаемых раскосов. Стойки, по желанию заказчика, окрашиваются полимерной порошковой краской или изготавливаются из оцинкованной стали. Стандартный цвет RAL9001.



Раскосы - закрытый профиль. В зависимости от места установки на раме, различают горизонтальные (**А**) и диагональные (**В**). По желанию заказчика раскосы окрашиваются полимерной порошковой краской или изготавливаются из оцинкованной стали. Стандартный цвет синий RAL9001.

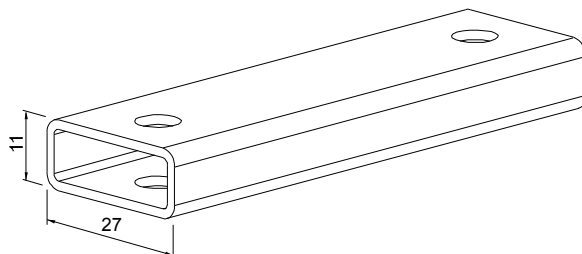
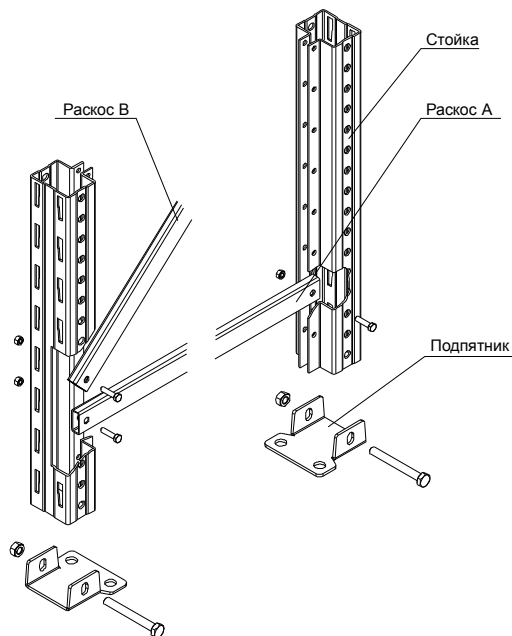
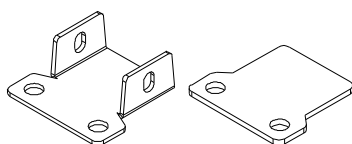


Схема сборки рамы представлена на рисунке.



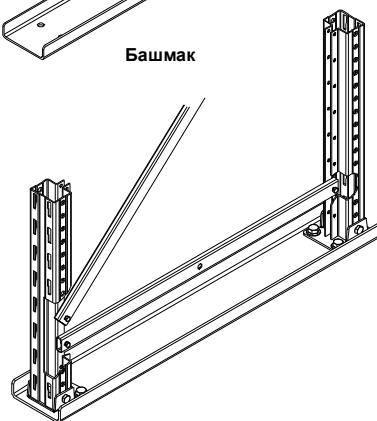
Для крепления рам к полу применяются **подпятники** (смотри рис.), в том случае если пол помещения не ровный, необходимо использовать **выравнивающие пластины** под опоры, а также, для уменьшения удельной нагрузки на мягкий пол используется **башмак для распределения нагрузки**. Опоры крепятся к полу анкерными болтами.



Подпятник и выравнивающая пластина



Башмак

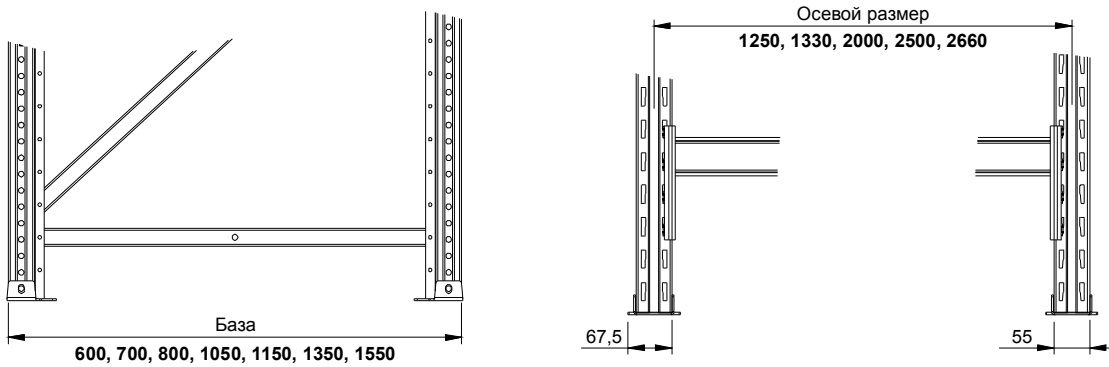


4

СКЛАДСКИЕ КОНСТРУКЦИИ

Полочный стеллаж
Основные элементы

Системные размеры в мм.



i

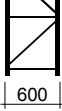

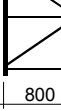



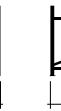


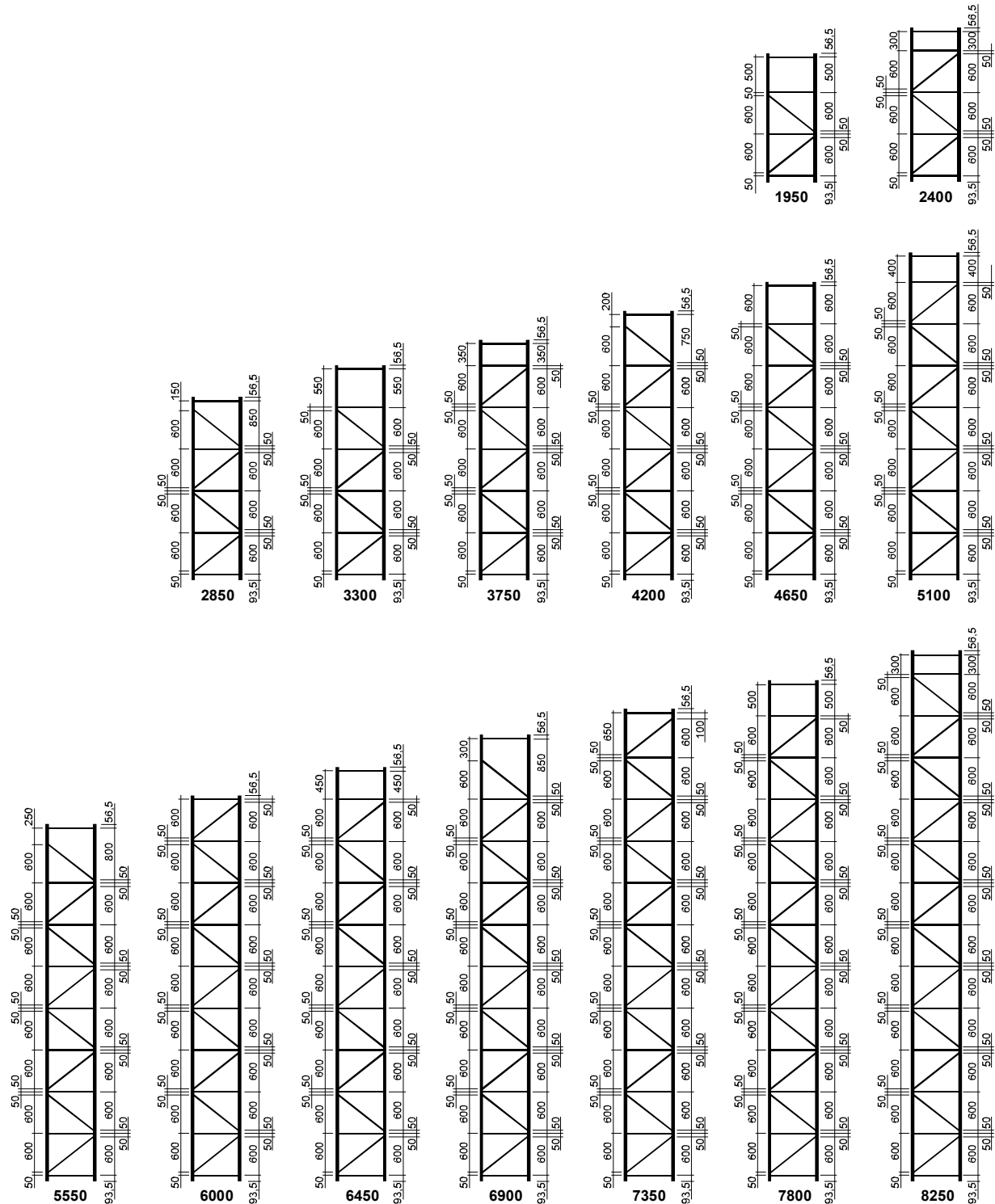
WAREHOUSE TRADE
www.warehousetrade.ru
Тел: 7 (495) 317-16-37



KIFATO MK
www.kifato-mk.com

Схема расположения раскосов на рамах высотой от 1950мм до 8250мм со стойками 55x1,5мм и 55x2,0мм

						
База 600мм Раскос 617мм Раскос 832мм	База 700мм Раскос 717мм Раскос 908мм	База 800мм Раскос 817мм Раскос 988мм	База 1050мм Раскос 920мм Раскос 1075мм	База 1150мм Раскос 1120мм Раскос 1250мм	База 1350мм Раскос 1320мм Раскос 1432мм	База 1550мм Раскос 1520мм Раскос 1618мм



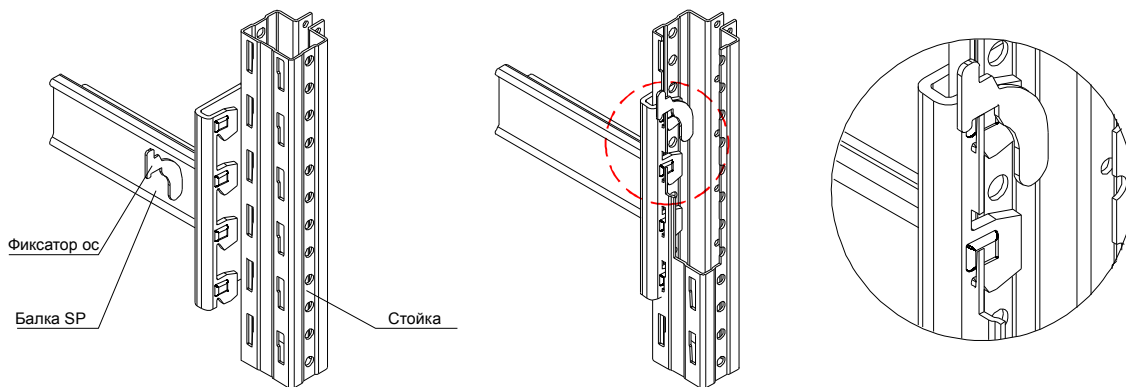
4

СКЛАДСКИЕ КОНСТРУКЦИИ

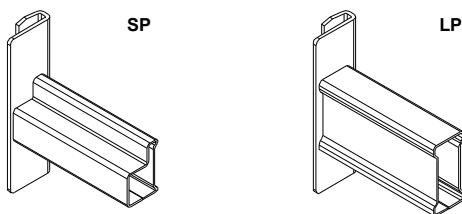
Полочный стеллаж

Основные элементы: Балки

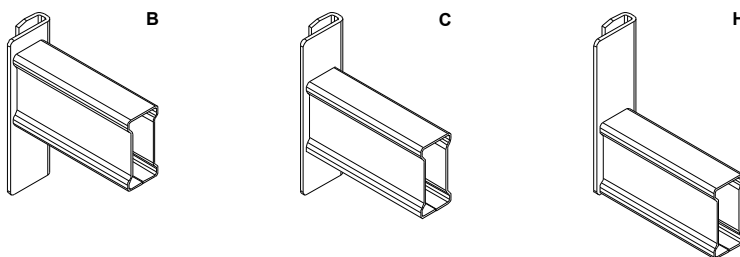
Балки - прочные горизонтальные элементы подвески, на которых непосредственно располагаются полки металлические (гладкие и пожарозащитные) и из ДСП. Балки могут быть различными по форме и весу и включают в себя комплект приваренных кронштейнов с зацепами на каждом конце, которые подсоединяются в конусообразные фронтальные слоты на стойках рам. На зацепах имеются специальные выпуклости, которые входят в конусную часть фронтального слота, тем самым обеспечивая крепкое сцепление с рамой. Для предотвращения случайного разъединения балки со стойкой обязательно устанавливать фиксатор. Каждый уровень формируется двумя балками. Балки к стеллажной системе подбираются исходя из требований по грузоподъемности на пару балок, а также из условий планировки стеллажной системы. Балки окрашены полимерной порошковой краской RAL9001.



По форме металлического профиля, балки подразделяются на 2 вида: **SP** и **LP**.



По типу крепежа кронштейнов подразделяются на: **В** - верхний, **С** - центральный, **Н** - нижний



По сечению балки подразделяются на: 60x40мм, 80x40мм, 100x40мм

